







CENTRES DE CUISSON



## Le plaisir de cuisiner ensemble

Les centres de cuisson Airlux n'ont rien à envier à ceux des grands Chefs. Des matières nobles et un design novateur leur donnent une place privilégiée dans votre cuisine. Imaginez, composez, goûtez ! Airlux encourage vos audaces culinaires et vous ouvre les portes de la gastronomie.



**ALLIANCE DU FEU ET DE L'AIR**  
Pour personnaliser votre cuisine, Airlux vous propose un ensemble harmonieux constitué du centre de cuisson CC122MC et de la hotte décorative HDM122C. Leurs lignes, épurées et robustes, à la géométrie identique, sont dignes des professionnels. La crédence assortie, proposée sous la référence AH122C, sublimerait cet ensemble. Airlux donne à votre cuisine ce caractère authentique et singulier, si sollicité.



#### TEPPANYAKI

Airlux équipe son centre de cuisson 122 cm d'un teppanyaki. Littéralement, teppanyaki signifie « grillé sur une plaque en fer ». Deux foyers, intégrés sous la plaque, diffusent une chaleur idéalement répartie et vous permettent de saisir viandes, poissons, légumes... Ce mode de cuisson est synonyme d'une cuisine conviviale, saine et savoureuse ; l'art de vivre japonais s'invite à votre table.



#### FORCE ET DÉLICATESSE DU GAZ

Les pianos Airlux sont pourvus de 5 à 6 foyers gaz, équipés de l'allumage électronique « une main » et de la sécurité par thermocouple. Intensité, précision et souplesse de réglage caractérisent cette énergie, qui reste la préférée des Chefs. Les modèles CU360C et CU45HM disposent d'un foyer triple couronne pouvant atteindre une puissance de 3,6 kW. Deux foyers Dual enrichissent le plan de cuisson de la CU122MC, pour une puissance inégalée de 8,6 kW à eux deux.



#### UN HAUT NIVEAU D'ÉQUIPEMENT

Des grilles en fonte autobloquantes, au design robuste, assurent une parfaite stabilité des casseroles. Le plan de cuisson est protégé des éventuels frottements par des patins anti-rayure. Pour la cuisson de vos volailles et de vos rôtis, certains fours sont équipés d'un solide tournebroche. Sous chaque piano, un vaste espace de rangement : tiroir chauffe-plat coulissant sur la CC122MC et porte battante sur les deux autres modèles.



#### LE FOUR

Four électrique ou four gaz, Aquaclean ou autonettoyant par catalyse, il se révélera être un partenaire privilégié dans la réussite de vos cuissons. Le modèle CC122MC est doté de deux fours. Le plus large propose un éventail de fonctions dont la chaleur tournante, idéale pour les cuissons multiples. Le second, à convection naturelle, est un parfait auxiliaire.

**CC122MC Centre de cuisson**

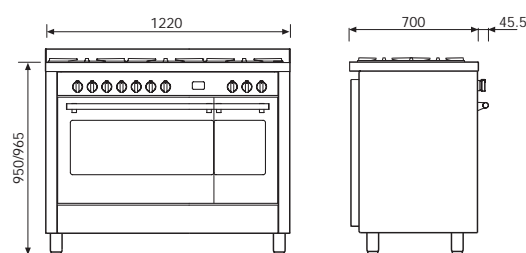
CC122C  
Inox 6199 €

**HDM122C Hotte**

HDM122C  
Inox 1499 €

**AH122C Crédence**

AH122C  
Inox 249 €

**CENTRE DE CUISSON 122 x 70 CM****PLAN DE CUISSON GAZ :**

6 foyers gaz :

- avant gauche - foyer dual (actionné par deux manettes) : 300 / 4300 W
- arrière gauche - rapide : 1750 W
- avant centre - rapide : 1750 W
- arrière centre - super rapide : 3000 W
- avant droit - super rapide : 3000 W
- arrière droit - foyer dual (actionné par deux manettes) : 300 / 4300 W

Teppanyaki en inox de 1950 W

Sécurité totale par thermocouples

Allumage électronique « une main »

Grilles fonte (x 6)

Chapeaux de brûleurs émaillés mats

**FOUR MULTIFONCTION 71 L :**

8 fonctions dont Culin'air

Programmeur électronique durée et fin de cuisson

Nettoyage par catalyse

Porte plein verre triple vitre démontable

Rails télescopiques

Tournebroche

2 grilles, 1 lèche-frite

**FOUR CONVECTION 37 L :**

5 fonctions

Nettoyage par catalyse

Porte plein verre triple vitre démontable

Tournebroche

2 grilles, 1 lèche-frite

Tiroir de rangement

**HOTTE DÉCOR 122 CM**

Débit maximum : 1000 m<sup>3</sup>/h

Boitier insonorisant pour plus de silence

Niveau sonore : 39 dB(A) re 1 pW

Commandes sensibles

Écran de contrôle LCD avec affichage de l'heure

3 vitesses d'aspiration

Fonctions : Timer - Booster - Minuterie

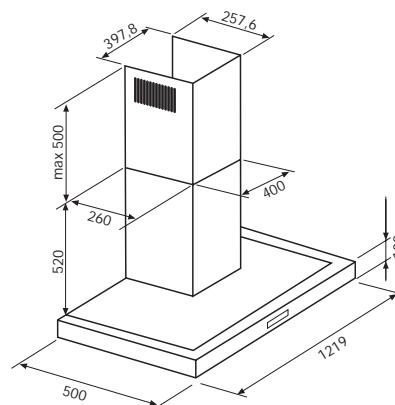
Lampe fluorescente 1 x 21 W

Moteur double turbine

4 filtres à graisse en verre, lavables au lave-vaisselle

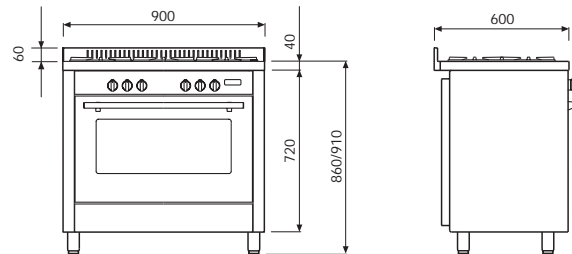
Indicateur de saturation des filtres métalliques

2 filtres anti-odeurs à charbon actif



**CU360C**

CU360C  
Inox 1899 €

**CENTRE DE CUISSON 90 X 60 CM****PLAN DE CUISSON GAZ :**

5 foyers gaz :

- avant gauche - super rapide 3000 W
- arrière gauche - rapide : 1750 W
- centre - foyer triple couronne 3300 W
- avant droit - mijoteur 1000 W
- arrière droit - rapide : 1750 W

Sécurité totale par thermocouples

Allumage électronique « une main »

Grilles fonte (x 3)

Chapeaux de brûleurs émaillés mats

**FOUR GAZ 114 L :**

Gril gaz

Sécurité par thermocouples four et gril

Allumage électronique « une main » four et gril

Émail Aquaclean

Porte triple vitre démontable

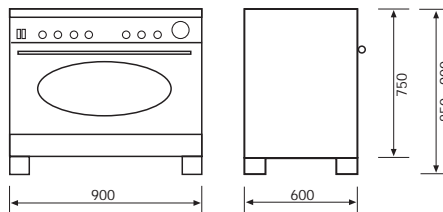
Tournebroche

1 grille, 1 lèchefrite

Coffre de rangement

**CU45HM**

CU45HM  
Noir 1549 €

**CENTRE DE CUISSON RUSTIQUE 90 x 60 CM****PLAN DE CUISSON GAZ :**

5 foyers gaz :

- avant gauche - super rapide 3000 W
- arrière gauche - rapide : 1750 W
- centre - foyer triple couronne 3300 W
- avant droit - mijoteur 1000 W
- arrière droit - rapide : 1750 W

Sécurité totale par thermocouples

Allumage électronique « une main »

Grilles et chapeaux de brûleurs en fonte

**FOUR MULTIFONCTION 117 L :**

8 fonctions dont Culin'air

Programmeur analogique début et durée de cuisson

Nettoyage par catalyse

Porte double vitre

2 grilles, 1 lèchefrite

Coffre de rangement

Référence		CC122MC	CU360C	CU45HM
Couleurs*		C	C	H
Largeur	cm	122	90	90
Plan de cuisson		gaz	gaz	gaz
Nombre de foyers gaz		6	5	5
Avant gauche	W	300 / 4300 Dual	3000	3000
Arrière gauche	W	1750	1750	1750
Avant centre	W	1750	3600 triple couronne	3600 triple couronne
Arrière centre	W	3000	-	-
Avant droit	W	3000	1000	1000
Arrière droit	W	300 / 4300 Dual	1750	1750
Teppanyaki		•	-	-
Sécurité totale par thermocouples		•	•	•
Allumage électronique "une main"		•	•	•
Grilles fonte		•	•	•
Four(s)		multifonction	gaz / gril gaz	multifonction
Volume	l	71 / 37	114	117
Nombre de fonctions		8 / 5	-	8
Type de programmateur		électronique	-	analogique
Mode de nettoyage		Catalyse	Aquaclean	Catalyse
Allumage "une main" / Thermocouples		-	• / •	-
Puissance du gril	W	1500 / 2000	gaz	2000
Nombre de vitres à la porte		3 / 3	3	3
Tournerbroche		• / •	•	-
Dimensions du four L x H x P	mm	71 l : 585x325x435	740x325x475	760x325x475
	mm	37 l : 220x325x475		
Classe énergétique		B / -	gaz	A
Tiroir chauffe plat / coffre de rangement		• / -	- / •	- / •
Jambages latéraux		•	•	-
Pieds réglables en hauteur		•	•	•
Dimensions externes L x H x P	mm	1220x950/965x700	900x860/910x6000	900x860/900x6000
Code EAN 36603820	Noir			13738
	Inox	16371	13172	

\* Couleurs: H = Noir, C = Inox