





RÉFRIGÉRATEURS



Quand le froid réchauffe l'ambiance

Veiller à la qualité de vos aliments est l'objectif des réfrigérateurs Airlux. Grâce à différentes hauteurs, leurs possibilités d'installation sont très larges : dans un meuble colonne ou sous un plan de travail ; seuls, côte à côte ou superposés. Que vous soyez seul ou à la tête d'une famille nombreuse, vous trouverez dans la gamme Airlux le volume dont vous avez besoin.



L'ÉCOLOGIE COMME VALEUR

La classe A des réfrigérateurs Airlux garantit une faible consommation d'énergie. Avec 0% de CFC et 0% de HFC, fluides frigorigènes dommageables pour la couche d'ozone, ils veillent au respect de l'environnement. Protégez la planète et réalisez des économies en optant pour l'un de ces modèles.



UN AMÉNAGEMENT INTÉRIEUR MODULABLE

Les clayettes en verre, d'une parfaite stabilité, sont inclinables et réglables en hauteur pour vous permettre de stocker de gros volumes. Leur surface lisse, en verre de sécurité, facilite leur entretien. Les balconnets de la contre-porte peuvent être démontés et ajustés en hauteur. Divers accessoires permettent une grande souplesse de rangement.

POUR UNE SÉCURITÉ ALIMENTAIRE TOTALE

Des ions d'argent, évitant toute prolifération des bactéries, sont intégrés dans la cuve et la contre-porte de la majeure partie des réfrigérateurs Airlux. Vos aliments sont ainsi conservés dans un environnement parfaitement sain. Sur chaque modèle, un espace spécifique indiqué par une flèche, est réservé aux denrées les plus délicates. La température n'y excède pas 4°C.

LE FROID BRASSÉ : UNE CONSERVATION IDÉALE

Le réfrigérateur RMF30 est équipé d'un système de ventilation qui brasse l'air en permanence et diffuse le froid de manière homogène. La conservation de vos aliments est optimale, quelle qu'en soit la zone de stockage. Cette technologie permet également un refroidissement plus rapide de l'enceinte de votre réfrigérateur lorsque vous le refermez.

LE LUXE D'UN 4*

Le compartiment congélateur 4* des réfrigérateurs Airlux permet de conserver des produits surgelés pendant plusieurs mois, mais également de congeler des aliments frais. La touche « super-congélation », équipant certains modèles, garantit l'efficacité optimale du processus de congélation. Son utilisation fait baisser rapidement la température de plusieurs degrés. Elle est particulièrement utile lorsqu'il s'agit de congeler de grandes quantités d'aliments.

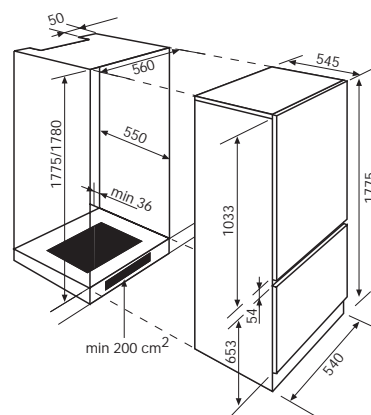


RC26A

RC26A
Blanc 999 €



CLASSE



RÉFRIGÉRATEUR-CONGÉLATEUR INTÉGRABLE

Fixation de porte par glissières

Volume utile : 245 l

RÉFRIGÉRATEUR

Volume utile : 176 l

Dégivrage automatique

5 clayettes en verre, dont 4 réglables en hauteur

2 bacs à légumes

Contre-porte entièrement modulable :

- 1 balconnet « stop bouteilles »
- 6 demi-balconnets, dont 2 fermés
- 2 supports à œufs

CONGÉLATEUR 4*

Volume utile : 69 l

Capacité de congélation : 9 kg/ 24 h

Autonomie en cas de coupure de courant : 14 h

Touche « super congélation »

Dégivrage manuel avec système d'évacuation

3 tiroirs de congélation

Consommation en 24 h : 0,83 kWh

Isolation renforcée

Confort acoustique : 39 dB (A) re 1 pW

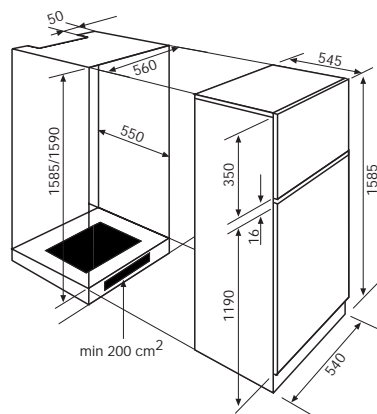
Portes réversibles

Encastrement (H x L x P) : 1775/1780 x 560/570 x 550

Classe climatique N

RD27A

□ RD27A
Blanc 899 €



RÉFRIGÉRATEUR-CONGÉLATEUR INTÉGRABLE

Fixation de porte par glissières

Volume utile : 262 l

RÉFRIGÉRATEUR

Volume utile : 214 l

Dégivrage automatique

5 clayettes en verre, dont 4 réglables en hauteur

2 bacs à légumes

Contre-porte entièrement modulable :

- 2 balconnets « stop bouteilles »
- 6 demi-balconnets, dont 2 fermés
- 2 supports à œufs

CONGÉLATEUR 4*

Volume utile : 48 l

Capacité de congélation : 2,5 kg/ 24 h

Autonomie en cas de coupure de courant : 16 h

Touche « super congélation »

Dégivrage manuel

1 étagère fil

1 bac à glaçons

Consommation en 24 h : 0,82 kWh

Confort acoustique : 42 dB (A) re 1 pW

Portes réversibles

Encastrement (H x L x P) : 1575/1580 x 560/570 x 550

Classe climatique N

RÉFRIGÉRATEUR-CONGÉLATEUR INTÉGRABLE 2 PORTES

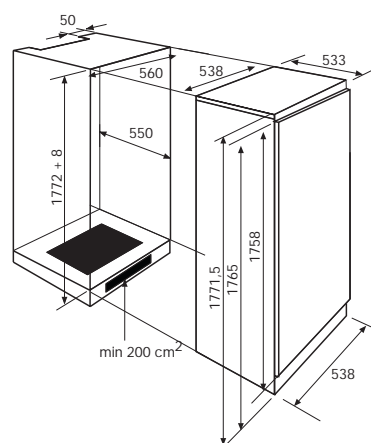


RMF30A

RMF30A
Blanc 999 €



CLASSE



RÉFRIGÉRATEUR-CONGÉLATEUR INTÉGRABLE

Fixation de porte à pantographe

Volume utile : 280 l

Froid brassé

RÉFRIGÉRATEUR

Volume utile : 244 l

Dégivrage automatique

Affichage digital de la température

5 clayettes en verre, dont 4 réglables en hauteur

2 bacs à légumes avec régulateur d'humidité

Contre-porte entièrement modulable :

- 2 balconnets « stop bouteilles »
- 4 balconnets
- 1 support à œufs

CONGÉLATEUR 4*

Volume utile : 36 l

Capacité de congélation : 3 kg/ 24 h

Autonomie en cas de coupure de courant : 18 h

Touche « super congélation »

Dégivrage manuel

1 étagère fil

1 bac à glaçons

Consommation en 24 h : 0,83 kWh

Confort acoustique : 42 dB (A) re 1 pW

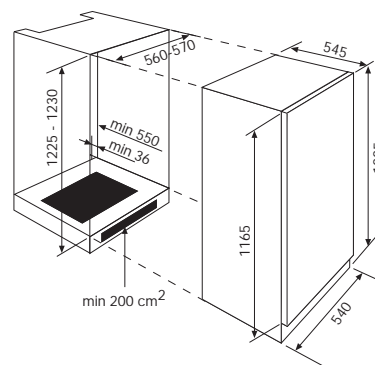
Porte réversible

Encastrement (H x L x P) : 177,2 x 560 x 550

Classe climatique SN - ST

RMF20A

RMF20A
Blanc 699 €



RÉFRIGÉRATEUR-CONGÉLATEUR INTÉGRABLE

Fixation de porte par glissières

Volume utile : 202 l

RÉFRIGÉRATEUR

Volume utile : 185 l

Dégivrage automatique

4 clayettes en verre, dont 3 réglables en hauteur

2 bacs à légumes

Contre-porte entièrement modulable :

- 2 balconnets « stop bouteilles »
- 6 demi-balconnets, dont 2 fermés
- 2 supports à œufs

CONGÉLATEUR 4*

Volume utile : 17 l

Capacité de congélation : 2 kg/ 24 h

Autonomie en cas de coupure de courant : 12 h

Touche « super congélation »

Dégivrage manuel

1 bac à glaçons

Consommation en 24 h : 0,71 kWh

Confort acoustique : 41 dB (A) re 1 pW

Porte réversible

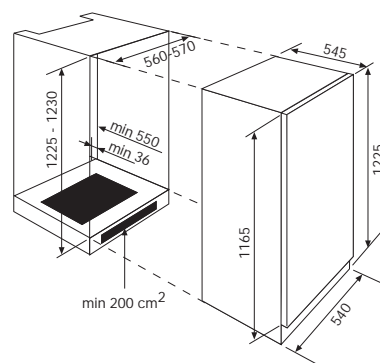
Encastrement (H x L x P) : 1225/1230 x 560/570 x 550

Classe climatique N



RM21A

RM21A
Blanc 679 €



RÉFRIGÉRATEUR INTÉGRABLE

Fixation de porte par glissières

Volume utile : 213 l
Dégivrage automatique
5 clayettes en verre, dont 4 réglables en hauteur
2 bacs à légumes
Contre-porte entièrement modulable :
- 2 balconnets « stop bouteilles »
- 6 demi-balconnets, dont 2 fermés
- 2 supports à œufs

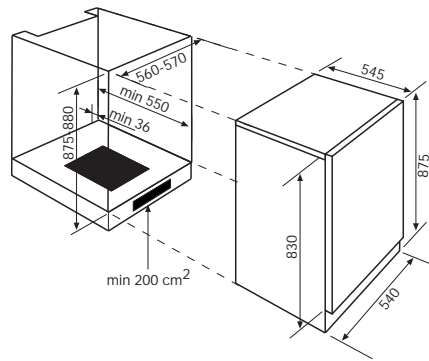
Consommation en 24 h : 0,44 kWh
Confort acoustique : 41 dB (A) re 1 pW
Porte réversible

Encastrement (H x L x P) : 1225/1230 x 560/570 x 550

Classe climatique N

RMF13A

RMF13A
Blanc 639 €



RÉFRIGÉRATEUR-CONGÉLATEUR INTÉGRABLE

Fixation de porte par glissières

Volume utile : 131 l

RÉFRIGÉRATEUR

Volume utile : 114 l

Dégivrage automatique

3 clayettes en verre, dont 2 réglables en hauteur

2 bacs à légumes

Contre-porte entièrement modulable :

- 1 balconnet « stop bouteilles »
- 6 demi-balconnets, dont 2 fermés
- 2 supports à œufs

CONGÉLATEUR 4*

Volume utile : 17 l

Capacité de congélation : 2 kg/ 24 h

Autonomie en cas de coupure de courant : 12 h

Dégivrage manuel

1 bac à glaçons

Consommation en 24 h : 0,59 kWh

Confort acoustique : 39 dB (A) re 1 pW

Porte réversible

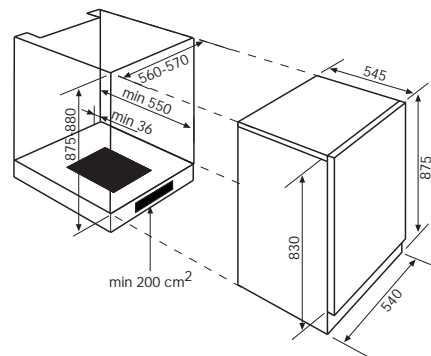
Encastrement (H x L x P) : 875/880 x 560/570 x 550

Classe climatique N



RM14A

RM14A
Blanc 579 €



RÉFRIGÉRATEUR INTÉGRABLE

Fixation de porte par glissières

Volume utile : 145 l

Dégivrage automatique

4 clayettes en verre, dont 3 réglables en hauteur

2 bacs à légumes

Contre-porte entièrement modulable :

- 1 balconnet « stop bouteilles »
- 6 demi-balconnets, dont 2 fermés
- 2 supports à œufs

Consommation en 24 h : 0,39 kWh

Confort acoustique : 38 dB (A) re 1 pW

Porte réversible

Encastrement (H x L x P) : 875/880 x 560/570 x 550

Classe climatique N



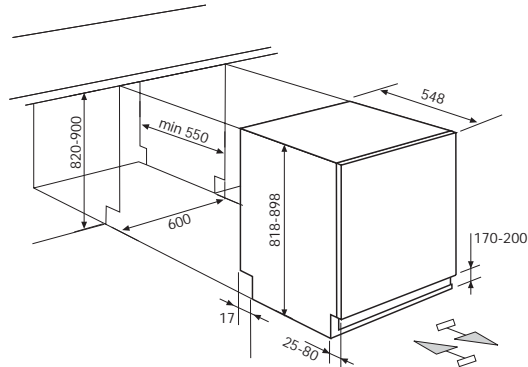
RTF130A

RTF130A
 Blanc 699 €



CLASSE

ANTIBACTÉRIE



RÉFRIGÉRATEUR-CONGÉLATEUR INTÉGRABLE SOUS PLAN

Fixation de porte à pantographe

Volume utile : 126 l

RÉFRIGÉRATEUR

Volume utile : 105 l

Dégivrage automatique

2 clayettes en verre réglables en hauteur

1 bac à légumes

Contre-porte entièrement modulable :

- 1 balconnet « stop bouteilles »
- 1 balconnet fermé + 1 demi-balconnet
- 1 support à œufs

CONGÉLATEUR 4*

Volume utile : 21 l

Capacité de congélation : 2 kg/ 24 h

Autonomie en cas de coupure de courant : 12 h

Dégivrage manuel

1 bac à glaçons

Consommation en 24 h : 0,57 kWh

Confort acoustique : 42 dB (A) re 1 pW

Porte réversible

Encastrement (H x L x P) : 820/900 x 600 x 550

Classe climatique N



RT140A

RT140A
Blanc 679 €



RÉFRIGÉRATEUR INTÉGRABLE SOUS PLAN

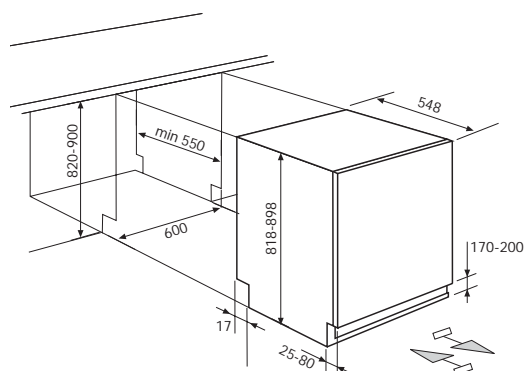
Fixation de porte à pantographe

Volume utile : 143 l
Dégivrage automatique
3 clayettes en verre réglables en hauteur
1 bac à légumes
Contre-porte entièrement modulable :
- 1 balconnet « stop bouteilles »
- 1 balconnet fermé + 1 demi-balconnet
- 1 support à œufs

Consommation en 24 h : 0,38 kWh
Confort acoustique : 42 dB (A) re 1 pW
Porte réversible

Encastrement (H x L x P) : 820/900 x 600 x 550

Classe climatique N





C10T

□ C10T
Blanc 769 €



CONGÉLATEUR 4* INTÉGRABLE SOUS PLAN

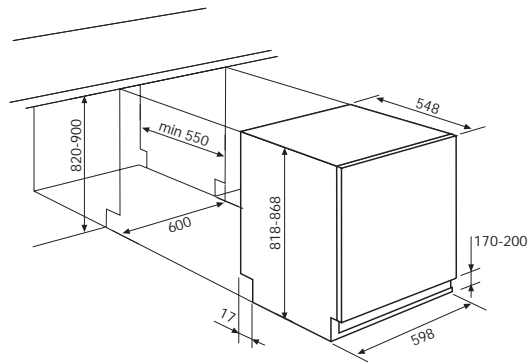
Fixation de porte à pantographe

Volume utile : 86 l
Capacité de congélation : 8 kg/ 24 h
Autonomie en cas de coupure de courant : 21 h
Dégivrage manuel
3 tiroirs de congélation
1 bac à glaçons

Consommation en 24 h : 0,56 kWh
Confort acoustique : 42 dB (A) re 1 pW
Porte réversible

Encastrement (H x L x P) : 820/900 x 600 x 550

Classe climatique ST



CONGÉLATEUR INTÉGRABLE SOUS PLAN

CARACTÉRISTIQUES TECHNIQUES DES RÉFRIGÉRATEURS - CONGÉLATEURS

Référence		RC26A	RD27A	RMF30A	RMF20A	RM21A
Couleurs		Blanc	Blanc	Blanc	Blanc	Blanc
Volume utile total	l	245	262	280	202	213
Volume utile réfrigérateur	l	176	214	244	185	213
Volume utile congélateur	l	69	48	36	17	-
Pouvoir de congélation	kg/24h	9	2,5	3	2	-
Nombre d'étoiles		4	4	4	4	
Cuve antibactérienne		•	•	•	•	•
Autonomie	h	14	16	18	12	-
Dégivrage automatique du réfrigérateur		•	•	•	•	•
Clayettes en verre		•	•	•	•	•
Nombre de clayettes / dont réglables		5 / 4	5 / 4	5 / 4	4 / 3	5 / 4
Contreporte modulable		•	•	•	•	•
Hauteur encastrément	mm	1775/1780	1575/1580	1772	1225/1230	1225/1230
Largeur encastrément	mm	560/570	560/570	560	560/570	560/570
Profondeur encastrément	mm	550	550	550	550	550
Puissance acoustique	dB(A)	39	42	42	41	41
Consommation	kW/24h	0,83	0,82	0,83	0,71	0,44
Classe climatique*		N	N	SN-ST	N	N
Puissance de raccordement	W	90	120	120	90	65
Tension	V	220-230	220-230	220-230	220-230	220-230
Intensité / Fréquence	10A / 50 hz	•	•	•	•	•
Consommation annuelle	kWh	303	299	303	259	161
Classe d'efficacité énergétique		A	A	A	A	A
Code EAN 36603820	Blanc	11499	11505	13110	11529	11512

Référence		RMF13A	RM14A	RTF130A	RT140A	C10T
Couleurs		Blanc	Blanc	Blanc	Blanc	Blanc
Volume utile total	l	131	145	126	143	86
Volume utile réfrigérateur	l	114	145	105	143	-
Volume utile congélateur	l	17	-	21	-	-
Pouvoir de congélation	kg/24h	2	-	2	-	8
Nombre d'étoiles		4	-	4	-	4
Cuve antibactérienne		-	-	•	•	-
Autonomie	h	12	-	12	-	21
Dégivrage automatique du réfrigérateur		•	•	•	•	-
Clayettes en verre		•	•	•	•	-
Nombre de clayettes / dont réglables		3 / 2	4 / 3	2 / 2	3 / 3	-
Contreporte modulable		•	•	•	•	-
Hauteur encastrément	mm	875/880	875/880	820/900	820/900	820/900
Largeur encastrément	mm	560/570	560/570	600	600	600
Profondeur encastrément	mm	550	550	550	550	550
Puissance acoustique	dB(A)	39	38	42	42	
Consommation	kW/24h	0,59	0,39	0,57	0,38	
Classe climatique*		N	N	N	N	ST
Puissance de raccordement	W	80	50	80	70	
Tension	V	220-230	220-230	220-230	220-230	220-230
Intensité / Fréquence	10A / 50 hz	•	•	•	•	•
Consommation annuelle	kWh	215	142	208	139	
Classe d'efficacité énergétique		A	A	A	A	A
Code EAN 36603820	Blanc	11543	11536	11567	11550	8072304049056

* Classe N : mini + 16° C à maxi 32° C
 Classe ST : mini + 18° C à maxi 38° C
 Classe SN-ST : mini + 10° C à maxi 43° C